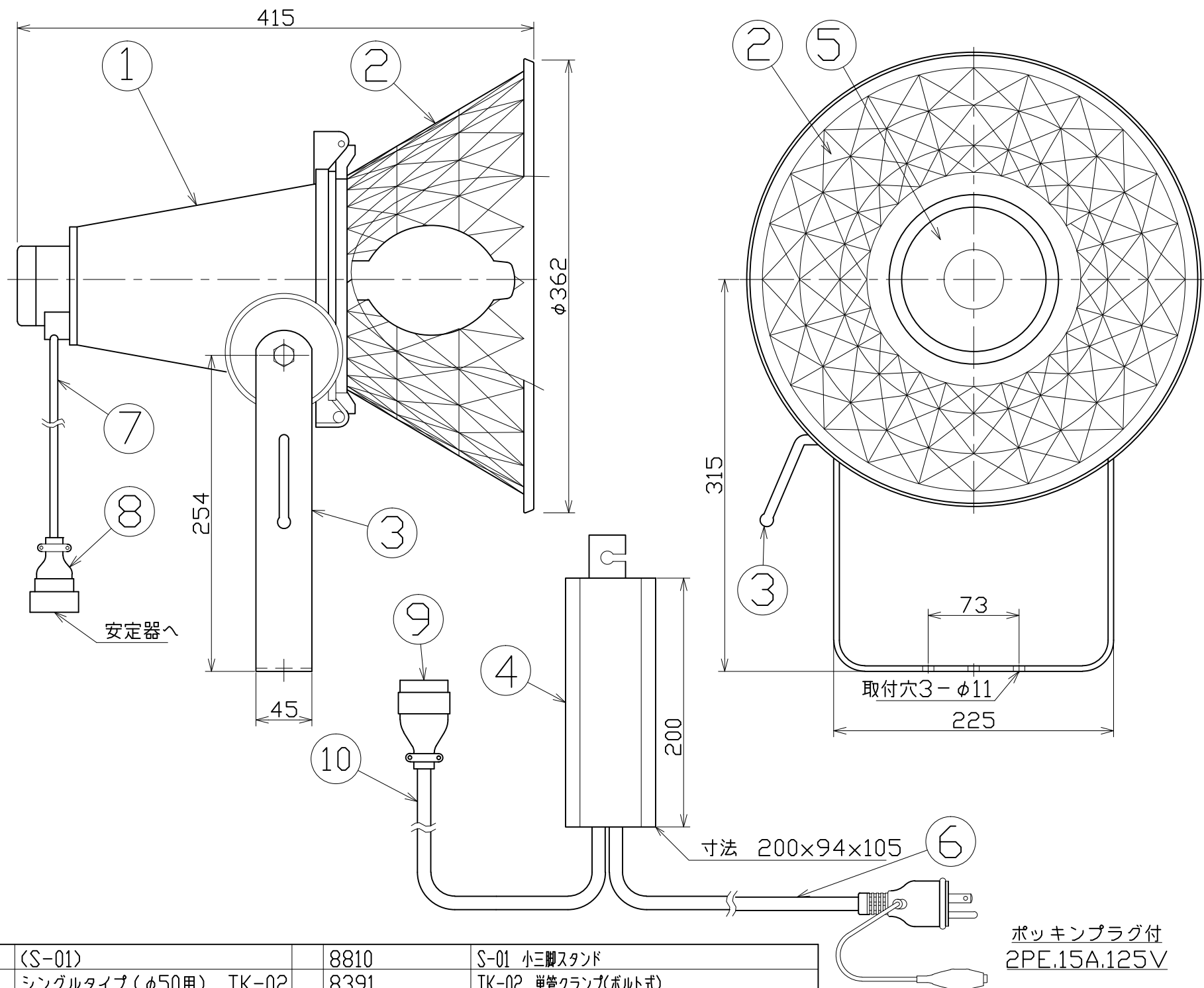


| 図 面 略 歴 |    |         |    |
|---------|----|---------|----|
| 記号      | 日付 | 変更・追記内容 | 担当 |
| △       |    |         |    |
| △       |    |         |    |



主 仕 様 (屋外型)

|       |                     |
|-------|---------------------|
| 型 式   | NH-400D-M-100V-60Hz |
| 電 圧   | 100V 60Hz           |
| 定格 電流 | 7.4A                |
| 消費 電力 | 435W                |
| 使用ランプ | メタルハライドランプ100V/400W |
| 定格 光束 | 40,000(Lm)          |
| 安 定 器 | H4T 1B 51 (60Hz)    |
| 電源コード | VCT 2sqx3芯x5m       |
| 本体 質量 | 13.4kg              |

|    |          |                     |   |             |                                   |
|----|----------|---------------------|---|-------------|-----------------------------------|
| □P | 三脚スタンド   | (S-01)              |   | 8810        | S-01 小三脚スタンド                      |
| □P | 単管クランプ   | シングルタイプ(φ50用) TK-02 |   | 8391        | TK-02 単管クランプ(ボルト式)                |
| □P | 強力鍛造バース  | V-01                |   | 8156        | V-01(強力鍛造バース)                     |
| 10 | 本体接続コード  | VCT 2sqx3芯x1m       | 1 | 52451       | VCT2x3x1m両端シース100L+30L            |
| 9  | 引掛形ボディ   | 3P 20A 250V(MH2633) | 1 | 52449       | MH2633(3P20A250V引掛ボディ)            |
| 8  | 引掛形プラグ   | 3P 20A 250V(MH2583) | 1 | 52448       | MH2583(3P20A250V引掛プラグ)            |
| 7  | 中継コード    | VCT 2sqx3芯x2m       | 1 | 52450       | VCT2x3x2m両端シース300L+30L            |
| 6  | 電源コード    | VCT 2sqx3芯x5m プラグ付  | 1 | 52453       | VCT2x3x5mポッキン片側シース(白黒=50L,緑=100L) |
| 5  | メタルハライド球 | M400LSH/U 100V/400W | 1 | 52917       | 岩崎 M400LSH/UK(メタハラ400W球)          |
| 4  | 安定器      | H4T1B51             | 1 | 52433       | 岩崎H4T1B51(100V/60Hz)安定器           |
| 3  | 支持台      | SS                  | 1 |             |                                   |
| 3  | 角度調整レバー  | SS                  | 1 | -           | -                                 |
| 2  | 前面カバー    | 透明強化ガラス             | 1 | 54438       | 岩崎 H373D 前面部                      |
| 2  | 反射鏡      | アルミ(アルガラス処理)        | 1 | (前面部)       | (前面部)                             |
| 1  | 投光器本体    | H373D本体部(光源筒)       | 1 | 54439 52430 | 岩崎 H373D 本体部(光源筒) 岩崎 H373D 400W灯具 |
| No | 品 名      | 備 考                 | 数 | コード         | コード番号名称                           |

|                    |            | コード                 | 9006                |        |            |        |
|--------------------|------------|---------------------|---------------------|--------|------------|--------|
| COMPONENTS         | 品 名        | メタルハライド投光器          | APPD 承認             | CHK 検図 | DESN 設計    | DEF 製図 |
| MODEL              | 型 式        | NH-400D-M-100V-60Hz |                     |        |            |        |
| MATERIAL           | 材 質        |                     | REMARKS 備考          |        |            |        |
| 3D                 | ANGLE 第三角法 | SCALE 尺 度           | FREE                | 作成日    | 2001.11.21 |        |
| NICHIDO IND.CO.LTD |            | 出図コード               | NH-400D-M-100V-60Hz |        |            |        |
| 日動工業株式会社           |            | ZK-A3X              |                     |        |            |        |